



Abre el futuro

PUERTAS AUTOMÁTICAS '08

CATÁLOGO GAMA Y ACCESORIOS - GUÍA A ELECCIÓN

Puertas automáticas

Radar

Sensores IR

Selectores

Sistemas de mando

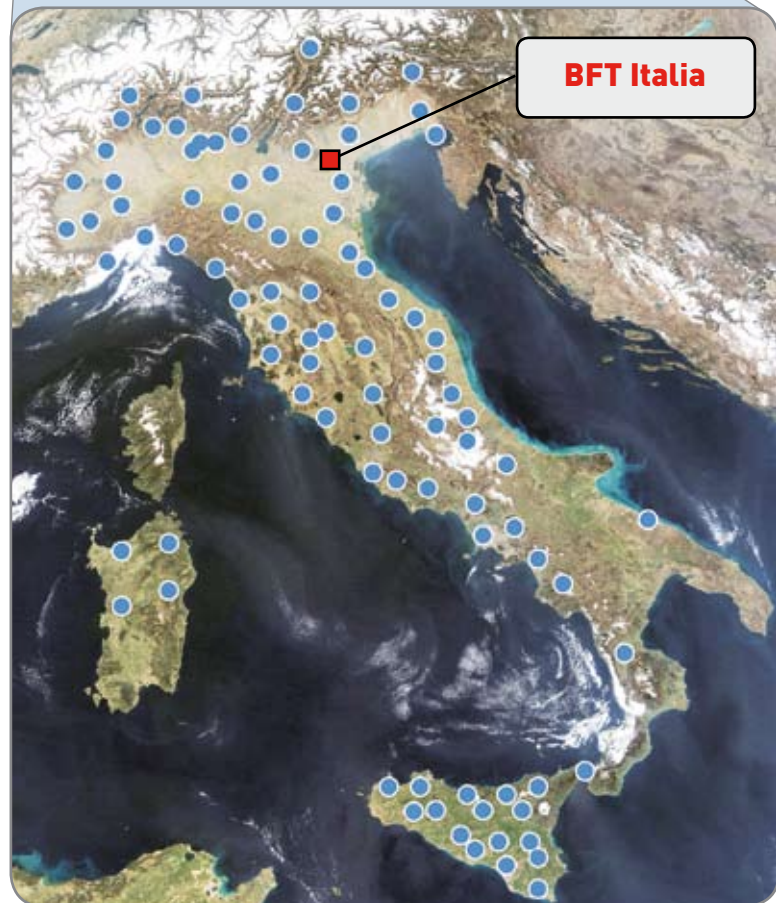
Accesorios

BFT. SOLUCIONES SEGURAS Y FIABLES EN TODO MOMENTO, EN TODO LUGAR

2



Nuestra sede de Schio cuenta con 21.000 metros cuadrados, de los cuales 15.000 son cubiertos. Una construcción moderna, recientemente ampliada con dos nuevos edificios. Llegar es fácil. Desde el aeropuerto "Catullo" de Verona o "Marco Polo" de Venecia o desde la autopista A4-Milán/Venecia: tomar el tramo A31-Valdastico hacia Piovene Rocchette; salir en el castillo de Schio/Thiene y seguir las indicaciones para la Zona Industrial Norte de Schio. BFT cree desde siempre en el servicio como principio para la relación con su cliente. Una vasta red de instaladores y profesionales opera en Italia y en todo el mundo para solucionar rápidamente cualquier cuestión técnica y comercial. La calidad de cada producto es asegurada por una fórmula de garantía exclusiva que protege la compra durante 24 meses. Para una seguridad que dura, y durará, a través del tiempo.



BFT. LA AUTOMATIZACION INTELIGENTE PARA LA VIDA MODERNA

CERTIFICACIONES EMPRESARIALES



UNI EN ISO 9001-2000

Dirigida a satisfacer al cliente, especifica los requisitos de calidad absoluta de un sistema de gestión empresarial, con el objeto de organizar de la mejor manera la estructura interna y las relaciones con el exterior, en particular haciendo cada vez más eficientes los servicios suministrados a los clientes UNI EN ISO 14001

El Sistema de Gestión Ambiental de BFT SpA ha sido certificado según la norma UNI EN ISO 14001:1996 con fecha 30/12/2003. Esta certificación empresarial ha sido obtenida por BFT para garantizar la atención puesta en la protección ambiental que acompaña siempre el desarrollo de una gran empresa.



CERTIFICACIONES DE PRODUCTO



CE

Autocertificación Europea de producto obligatoria que garantiza la conformidad a los requisitos estándares de seguridad



CSA

Certificación que garantiza la calidad del producto, de conformidad con los estándares particulares necesarios para el mercado norteamericano



• **POTENCIA Y FIABILIDAD**

Apta al uso en hojas de hasta 150 Kg (120+120 Kg en caso de dos hojas) con ciclo de funcionamiento continuo)

• **SEGURIDAD DE FUNCIONAMIENTO**

Sistema electrónico de gestión del par, de la velocidad y de la deceleración. Tecnológicamente avanzado permite movimientos rápidos, precisos y armoniosos garantizando la máxima seguridad de la instalación.

• **INSTALACIÓN RÁPIDA**

Estudiada para garantizar tiempos de colocación breves, presenta soluciones simples e innovadoras para permitir la máxima facilidad de la fase de instalación. Entre estas el perfil de instalación WMP,

que reduce el personal necesario para la colocación (instalación posible incluso por una sola persona) y el sistema de AUTASET que permite regulaciones automáticas de todos los parámetros necesarios para el funcionamiento.

• **FUNCIONAMIENTO SILENCIOSO GARANTIZADO A TRAVÉS DEL TIEMPO**

El carril de aluminio garantiza la máxima duración del sistema de desplazamiento con el máximo rendimiento de un punto de vista mecánico. El perfil amortiguador reduce al mínimo las vibraciones transmitidas a la estructura, eliminando prácticamente el ruido.

• **USO INTUITIVO**

Diseñada teniendo en consideración al instalador, propone regulaciones simples, intuitivas y de fácil acceso. Todo esto garantizando la máxima facilidad de uso para el usuario final que, gracias al selector VISTA SEL, puede configurar la puerta simplemente pulsando una tecla, sin posibilidad de error

• **ELEGANCIA Y FUNCIONALIDAD**

Líneas suaves y dimensiones reducidas caracterizan la puerta automática VISTA SL.

• **RICEPTOR RADIO INCORPORADO**

Suministrada siempre con receptor radio 433Mhz serie CLONIX incorporado permite el control mediante el teclado numérico T-BOX, pulsador de pared y/o de escritorio RB, o los mandos a distancia MITTO.



VISTA SEL
Selector de funciones con posibilidad de acceso personal reservado. Efectivamente, mediante una llave magnética se puede bloquear y desbloquear su funcionamiento.

CARACTERÍSTICAS TÉCNICAS

CARACTERÍSTICAS DE GAMA

CARACTERÍSTICAS ESPECÍFICAS

		VISTA SL1	VISTA SL2
ALIMENTACIÓN	230V 50Hz		
POTENCIA ABSORBIDA	230 W		
CICLO DE FUNCIONAMIENTO	Continuo		
PASO ÚTIL MÍNIMO		75 cm	80 cm
PASO ÚTIL MÁXIMO		255 cm	290 cm
PESO MÁXIMO HOJA		150 kg	120+120 kg
VELOCIDAD MÁXIMA DE MOVIMIENTO		50 cm/sec	100 cm/sec
DIMENSIÓN TRAVESAÑO	166x155 mm		
APERTURA PARCIAL	10-70% pasaje útil		
ANTIPLASTAMIENTO	encoder y microprocesador		
TEMPERATURA DE FUNCIONAMIENTO	0°/55°C interna caja		
REGULACIÓN ALTURA CARROS	hasta 16 mm		



REGULACIONES AUTOMÁTICAS

- Freno
- Espacio deceleración apertura
- Espacio disminución velocidad cierre
- Espacio disminución velocidad apertura
- Espacio disminución velocidad cierre
- Velocidad apertura
- Velocidad cierre
- Par apertura
- Par cierre
- Controles funcionamiento de los dispositivos de seguridad

FUNCIONES SELECTOR VISTA SEL

- Programación libre o protegida por llave magnética
- Activación radar interno
- Activación radar externo
- Activación radar interno y externo
- Desactivación radar
- Funcionamiento normal
- Puerta cerrada de noche
- Puerta cerrada de día
- Apertura total
- Apertura parcial
- Abrir parcialmente
- Apertura farmacia

CONFIGURACIÓN DE LAS ALARMAS

ENTRADA EMERGENCIA

- Abre y bloquea la puerta si NO
- Cierra y bloquea la puerta si NO
- Abre y bloquea la puerta si NC
- Cierra y bloquea la puerta si NC

SALIDA ESTADO PUERTA

- Salida activa si la puerta no está completamente cerrada
- Salida activa si la puerta no está completamente abierta

SALIDA ALARMA

- Fotocélula ocupada durante un tiempo superior al T.Alarma
- Detección obstáculo
- Intento de forzamiento de la puerta cerrada

FUNCIONES REGULABLES

- Cierre automático (0-60 seg.)
- Tiempo de evacuación (1-99 seg.)
- Apertura parcial (10-70%)
- Apertura farmacia (3-30 cm)
- Tiempo de alarma (1-90 seg.)
- Aceleración (1-10)
- Freno (1-10)
- Espacio deceleración apertura (10-70 cm)
- Espacio deceleración cierre (10-70 cm)
- Espacio disminución velocidad apertura (10-20 cm)
- Espacio disminución velocidad cierre (10-20 cm)
- Velocidad apertura (1-99%)
- Velocidad cierre (1-99%)
- Par apertura (1-99%)
- Par cierre (1-99%)
- Zonas (0-127)
- Funcionamiento puerta (0-6)
- Habilitación radar (0-2)
- Entrada emergencia (0-3)
- Zumbador (0-3)
- Salida puerta (0-1)
- Tipo cerradura (0-5)

FUNCIONAMIENTO ELECTROBLOQUEO

- Motor siempre bloqueado
- Motor bloqueado sólo con puerta cerrada
- Motor bloqueado en cada parada
- Motor bloqueado en cada parada superior a 20 segundos
- El motor reacciona con 10N en los intentos de apertura
- El motor reacciona con fuerza máxima en los intentos de apertura

COMPONENTI ED ACCESSORI

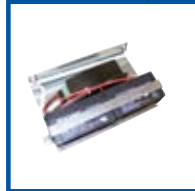
VISTA SEL - D113722



PROXIMA - P111326
Programador



BBV - P111442
Baterías de emergencia



Trasformador de
alimentación



T-BOX - P121019
Teclado numérico vía radio



Motoreductor 24Vdc



VISTA ELA - N733415
Kit elastico per
apertura di emergenza



Perfil amortiguador
vibraciones en carril



Sistema de regulación
correa



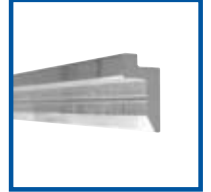
RB - P121016
Pulsador de pared radio



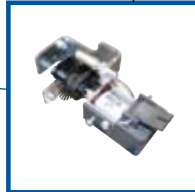
Sistema guía cables
alimentación y servicios



WMP
Perfil de montaje



ERV - N733408
Electrobloqueo



ARIA
Central de mando



COMPASS RING - D110914
Portallaves de proximidad



COMPASS SLIM - D113704
Lector de proximidad



GAMA PUERTAS Y CÁRTERES

CÓDIGO	MODELO	TENSIÓN	B(mm)	A(mm)	L(mm)	CÁRTER ANODIZADO
VISTA 1 - IZQUIERDA						
P960502 00002	VISTA SL-107	24 V	750	800	1600	P111411 00002
P960503 00002	VISTA SL-108	24 V	850	900	1800	P111412 00002
P960504 00002	VISTA SL-109	24 V	950	1000	2000	P111414 00002
P960505 00002	VISTA SL-110	24 V	1050	1100	2200	P111415 00002
P960506 00002	VISTA SL-111	24 V	1150	1200	2400	P111416 00002
P960507 00002	VISTA SL-112	24 V	1250	1300	2600	P111417 00002
P960508 00002	VISTA SL-113	24 V	1350	1400	2800	P111418 00002
P960509 00002	VISTA SL-114	24 V	1450	1500	3000	P111419 00002
P960510 00002	VISTA SL-115	24 V	1550	1600	3200	P111420 00002
P960511 00002	VISTA SL-116	24 V	1650	1700	3400	P111421 00002
P960512 00002	VISTA SL-117	24 V	1750	1800	3600	P111422 00002
P960513 00002	VISTA SL-119	24 V	1950	2000	4000	P111423 00002
P960514 00002	VISTA SL-121	24 V	2150	2200	4400	P111424 00002
P960515 00002	VISTA SL-123	24 V	2350	2400	4800	P111425 00002
P960516 00002	VISTA SL-125	24 V	2550	2600	5200	P111426 00002
VISTA 2						
P960517 00002	VISTA SL-208	24 V	800	2X500	1900	P111413 00002
P960518 00002	VISTA SL-209	24 V	900	2X500	2000	P111414 00002
P960519 00002	VISTA SL-210	24 V	1000	2X550	2200	P111415 00002
P960520 00002	VISTA SL-211	24 V	1100	2X600	2400	P111416 00002
P960521 00002	VISTA SL-212	24 V	1200	2X650	2600	P111417 00002
P960522 00002	VISTA SL-213	24 V	1300	2X700	2800	P111418 00002
P960501 00002	VISTA SL-214	24 V	1400	2X750	3000	P111419 00002
P960523 00002	VISTA SL-215	24 V	1500	2X800	3200	P111420 00002
P960524 00002	VISTA SL-216	24 V	1600	2X850	3400	P111421 00002
P960525 00002	VISTA SL-217	24 V	1700	2X900	3600	P111422 00002
P960526 00002	VISTA SL-219	24 V	1900	2X1000	4000	P111423 00002
P960527 00002	VISTA SL-221	24 V	2100	2X1100	4400	P111424 00002
P960528 00002	VISTA SL-223	24 V	2300	2X1200	4800	P111425 00002
P960529 00002	VISTA SL-225	24 V	2500	2X1300	5200	P111426 00002
P960530 00002	VISTA SL-227	24 V	2700	2X1400	5600	P111427 00002
P960531 00002	VISTA SL-229	24 V	2900	2X1500	6000	P111428 00002

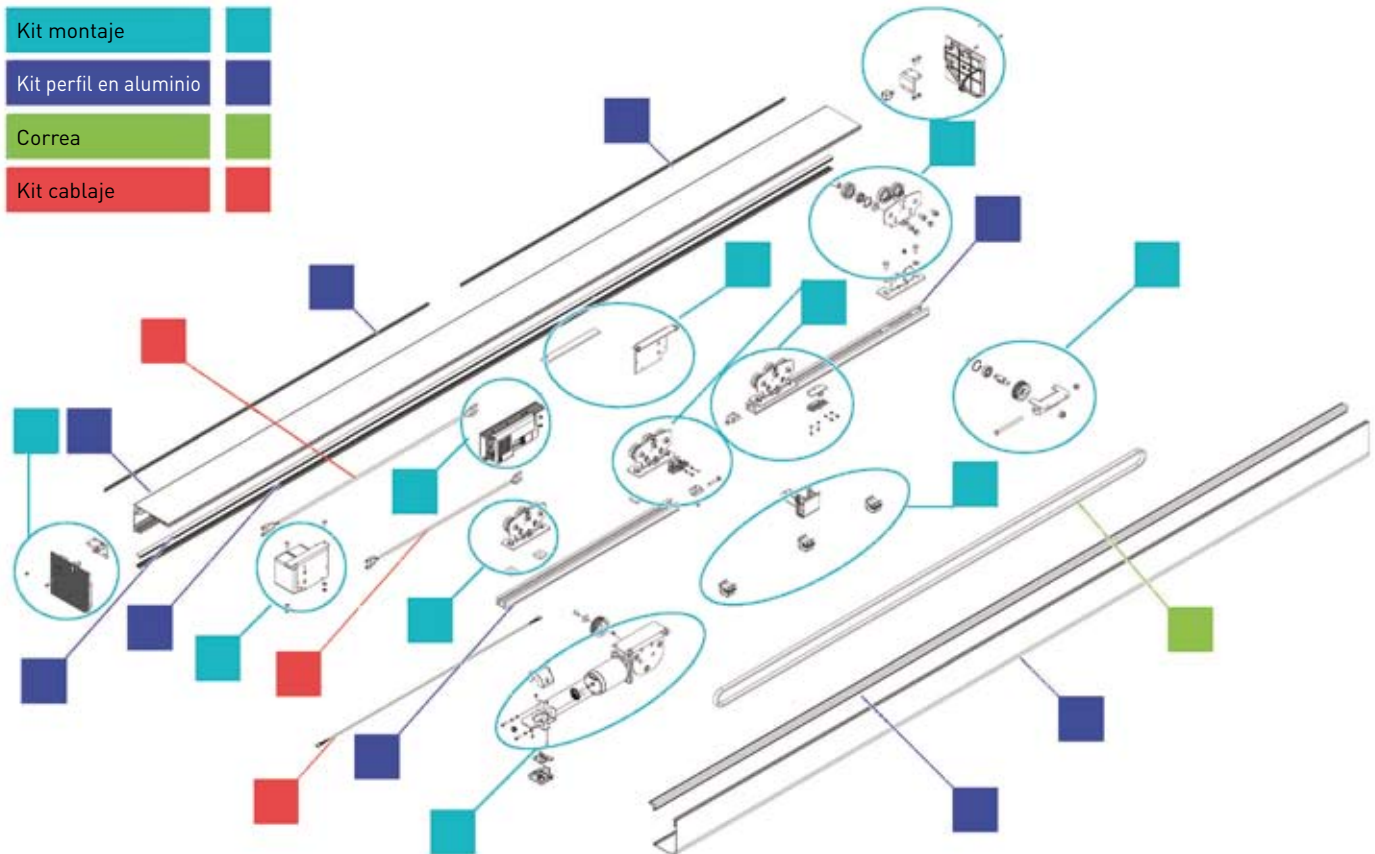
NOTE:

- para la caja de protección de aluminio natural, introducir el mismo código pero con el sufijo 00001 en vez de 00002.
- para la versión derecha del automatismo pedir el código con el sufijo 00004 en vez de 00002

GAMA ACCESORIOS

CÓDIGO	MODELO
N733408	ERV - CONJUNTO BLOQUEO VISTA
D113722	VISTA SEL - PROGRAMADOR FUNCIONES
P111442	BBV - DISPOSITIVO ANTIPÁNICO A BATERÍA
P111445	SBV - TRAVESAÑO SOPORTE LÍNEA ANODIZADO
P111404	SEAGLE 2 - RADAR A MICROONDAS BI-DIRECCIONAL
P111403	EAGLE 1 - RADAR A MICROONDAS MONO Y BI-DIRECCIONAL
P111402 00001	ACTIVE 8 - RADAR A MICROONDAS CON CORTINAS IR DE SEGURIDAD
P111406	SPOTFINDER - DETECTOR INFRARROJOS
P111405	MANDO A DISTANCIA
P111267	RIP - RADAR INFRARROJO
P111265	FPA1 - SISTEMA DE GESTIÓN FOTOCÉLULAS CON 1 PAR SENSORES
P111266	FPA1 - SISTEMA DE GESTIÓN FOTOCÉLULAS CON 2 PARES SENSORES
N999305	PAQUETE ESCOBILLA AISLANTE HOJA MÓVIL

KIT DE MONTAJE



CODIGO	DESCRIPCION
P960536 00002	KIT COMPLETO PARA EL MONTAJE DE UNA PUERTAVISTA2 230 V DE DOS HOJAS
P960535 00002	KIT COMPLETO PARA EL MONTAJE DE UNA PUERTAVISTA2 230 V DE UNA HOJA
P960533 00002	KIT PROFILI ALLUMINIO ANOD. LUNG. 4,2 M
P960534 00002	KIT PERFIL ALUMINIO ANODIZADO 6,5 M
P960533 00001	KIT PERFIL ALUMINIO NATURAL 4,2 M
P960534 00001	KIT PERFIL ALUMINIO NATURAL 6,5 M
P111447	KIT CABLEAJE VISTA SL 107-125 E 212-229
P111448	KIT CABLEAJE VISTA SL MOD 208-211
D191099	CORREA DE TRASMISION 30 MT

COMPONENTES Y ACCESORIOS

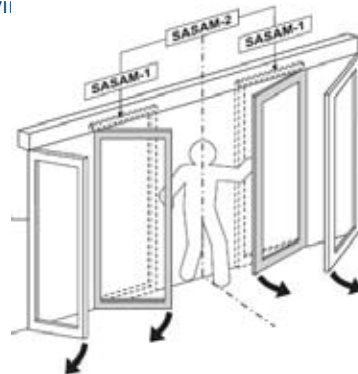


SASAM1 - SASAM 2

Dispositivo para hojas con sistema de plegado que permite la apertura por empuje de las mismas, incluso cuando la puerta está cerrada. Con contactos de seguridad que impiden el movimiento motorizado de la puerta en caso de hojas "abiertas".

SASAM-1 está preparado para puertas de una hoja (paso útil máximo 1100mm)

SASAM-2 está preparado para puertas de dos hojas (paso útil máximo 2.200mm)



PPA
pinza de aluminio para puertas de cristal templado, sin bastidor

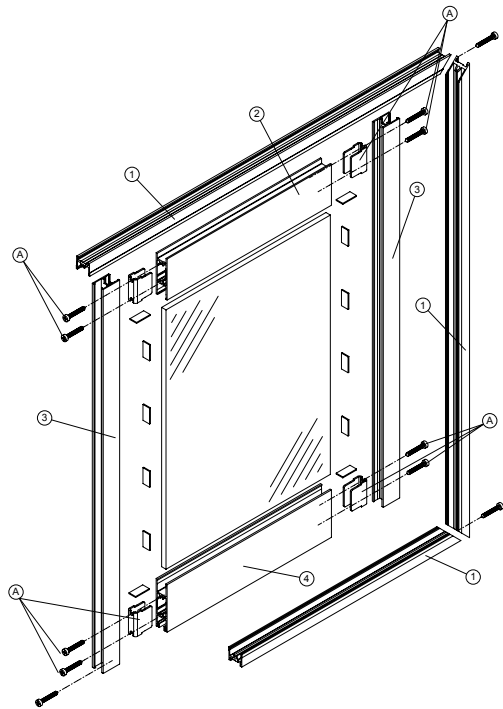
MODELO	mm	CODIGO
MOD. 107	10	P111159 00001
	12	P111159 00063
MOD. 108	10	P111159 00002
	12	P111159 00064
MOD. 109	10	P111159 00003
	12	P111159 00065
MOD. 110	10	P111159 00004
	12	P111159 00066
MOD. 111	10	P111159 00005
	12	P111159 00067
MOD. 112	10	P111159 00006
	12	P111159 00068

MODELO	mm	CODIGO
MOD. 113	10	P111159 00007
	12	P111159 00069
MOD. 114	10	P111159 00008
	12	P111159 00070
MOD. 115	10	P111159 00009
	12	P111159 00071
MOD. 116	10	P111159 00010
	12	P111159 00072
MOD. 117	10	P111159 00011
	12	P111159 00073
MOD. 119	10	P111159 00012
	12	P111159 00074
MOD. 121	10	P111159 00013
	12	P111159 00075
MOD. 123	10	P111159 00014
	12	P111159 00076
MOD. 125	10	P111159 00015
	12	P111159 00077
MOD. 208	10	P111159 00016
	12	P111159 00078
MOD. 109	10	P111159 00017
	12	P111159 00079
MOD. 210	10	P111159 00018
	12	P111159 00080
MOD. 211	10	P111159 00019
	12	P111159 00081

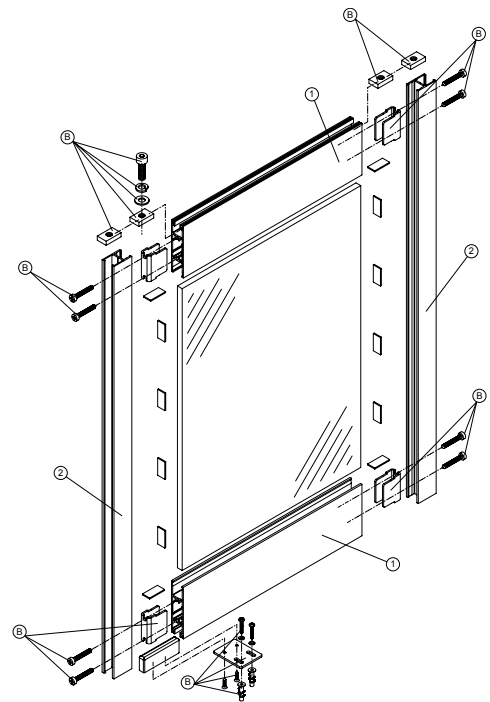
MODELO	mm	CODIGO
MOD. 212	10	P111159 00020
	12	P111159 00082
MOD. 213	10	P111159 00021
	12	P111159 00083
MOD. 214	10	P111159 00022
	12	P111159 00084
MOD. 215	10	P111159 00023
	12	P111159 00085
MOD. 216	10	P111159 00024
	12	P111159 00086
MOD. 217	10	P111159 00025
	12	P111159 00087
MOD. 219	10	P111159 00026
	12	P111159 00088
MOD. 221	10	P111159 00027
	12	P111159 00089
MOD. 223	10	P111159 00028
	12	P111159 00090
MOD. 225	10	P111159 00029
	12	P111159 00091
MOD. 227	10	P111159 00030
	12	P111159 00092
MOD. 209	10	P111159 00031
	12	P111159 00093

GAMA DE PERFILES

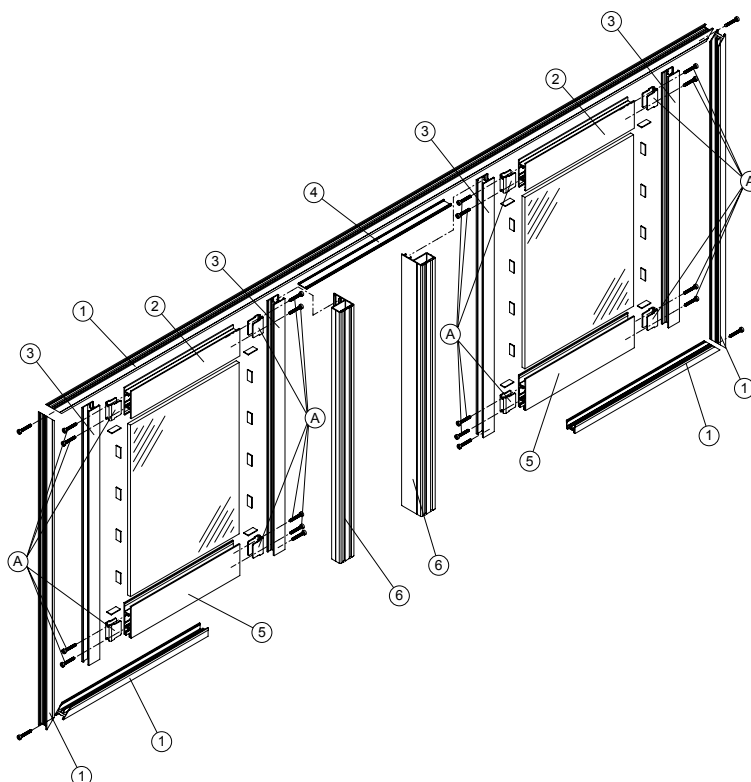
ENSEMBLAJE DE LA HOJA FIJA SENCILLA



ENSEMBLAJE HOJA MÓVIL

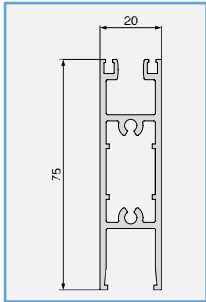


ENSEMBLAJE DE LA HOJA FIJA DOBLE

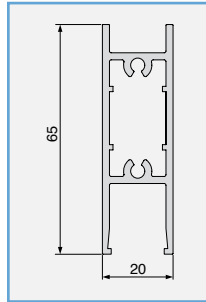


NOTES

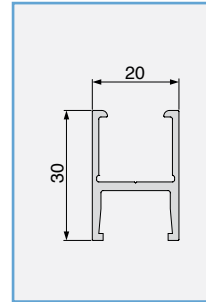
- Los perfiles se entregan en barras de 5m y los burletes en rollos de 30m.
- Los perfiles con bastidor 20mm no son compatibles con el sistema SASAM.
- Los perfiles con bastidor de 20mm están disponibles, contra pedido, también en versión barnizada.
- Los perfiles se suministran en kit de montaje. Contactar BFT para ulteriores informaciones



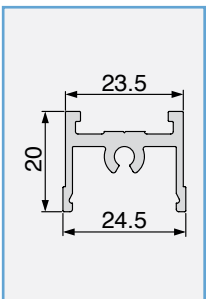
Perfil superior para hoja móvil / inferior para hoja fija y mcvil.



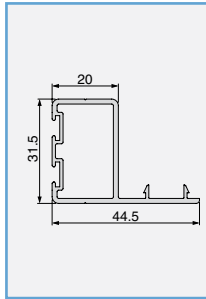
Perfil superior para hoja fija.



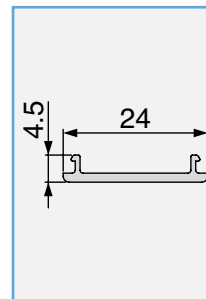
Perfil para montante.



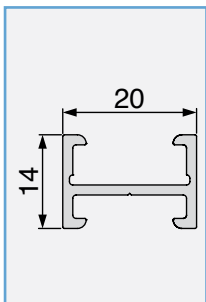
Perfil para bastidor.



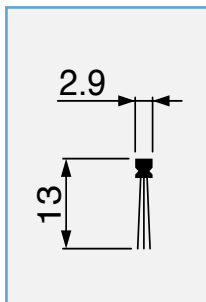
Perfil batiente para la protección de las fotocélulas.



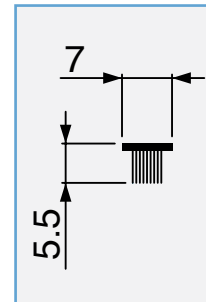
Perfil de cierre.



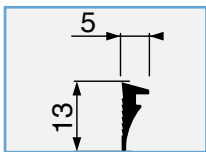
Perfil portaburlete.



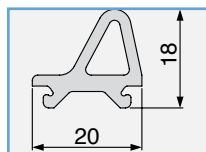
Paquete escobilla aislante hoja móvil.



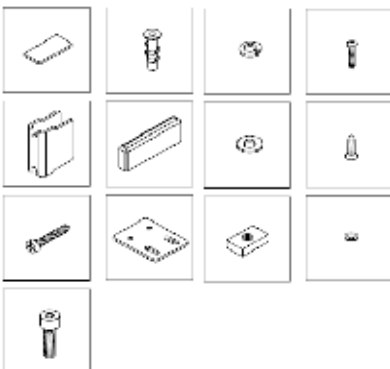
Paquete escobilla aislante lateral.



Paquete burlete sujetalunas.



Lote burlete de cierre para hoja.



Paquete accesorios montaje e instalación 1 hoja móvil. Véase dibujo para el montaje de la hoja móvil (B)

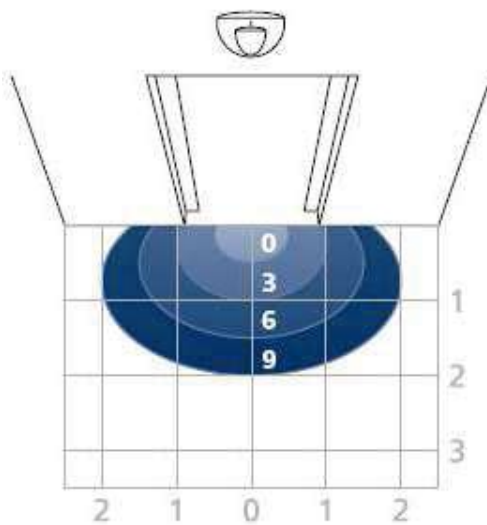


Paquete de accesorios para la construcción de 1 hoja fija. Véase dibujo para el montaje de la hoja fija (A)

EAGLE ONE - SEAGLE TWO - DETECTORES DE PRESENCIA A MICROONDAS



Ejemplo de instalación



Campo de detección en base a la regulación de la sensibilidad

- Detector mono y/o bi-direccional
- Detector universal de movimiento para puertas automáticas con alto ahorro energético
- Antena plana en banda K específicamente destinada a la puerta automática
- Electrónica digital controlada por un potente microprocesador
- Lóbulo de detección muy amplio para permitir el máximo confort del usuario y una buena detección de los movimientos laterales al acercarse
- Regulación "3D" : la antena se puede orientar sobre los dos ejes :
- Regulación frontal : de 0° a 90°
- Regulación lateral : ¡de 30° a la izquierda a 30° a la derecha!
- Montaje hasta 4 m de altura (hasta 3 metros para SEAGLE TWO)
- Estructura de ABS resistente
- Programación mediante MANDO A DISTANCIA (sólo para EAGLE)



MANDO A DISTANCIA

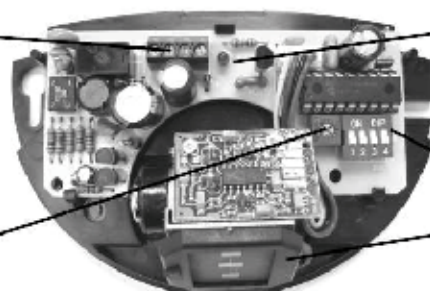
Instrumento que permite programar el sensor EAGLE regulando:

- Sensibilidad
- Modo de programación
- Inmunidad
- Configuración salida relé

Conector desconectable

1	MARRÓN	12-24V
2	VERDE	AC/DC
3	BLANCO	COM
4	AMARILLO	NO/NC

Potenciómetro de sensibilidad



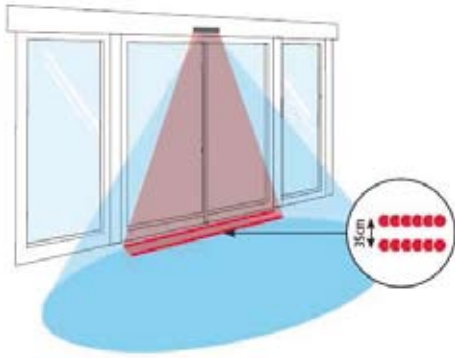
LED • palpea después la alimentación del radar
• se enciende cuando el radar detecta un movimiento

Dip switch

Antena plana de detección de campo ancho

Estructura, conexiones y regulaciones

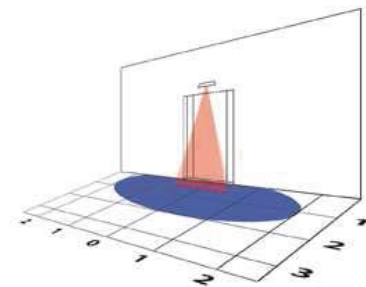
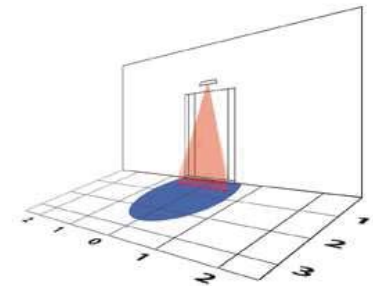
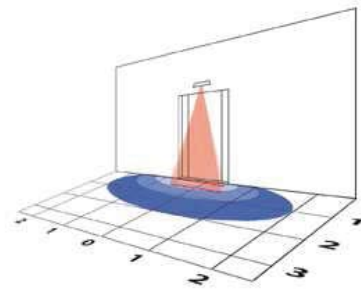
ACTIVE8 TWO PB - DETECTOR COMBINADO A MICROONDAS - INFRARROJOS



Ejemplo de instalación



- Hiperfrecuencia e infrarrojo activo combinados en un solo aparato
- Electrónica numérica
- Derección del movimiento para la apertura unidireccional (detección al acercarse)
- Detección de la presencia garantizada por un par cortina IR, cada una compuesta por 24 spot trenzados para garantizar una detección homogénea y fiable
- Regulaciones simplificadas gracias a las configuraciones pre-programadas

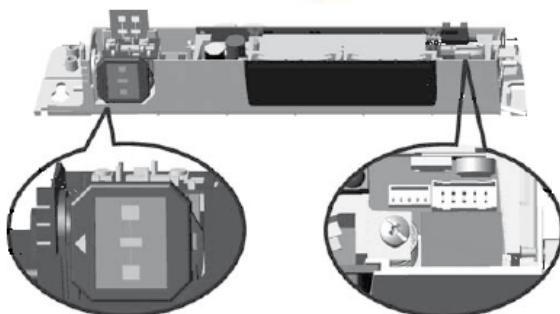


SPOTFINDER

- Instrumento que permite detectar la posición exacta de las cortinas de seguridad con rayos infrarrojos

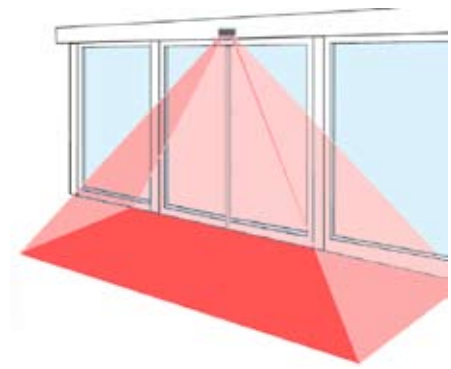


Estructura, conexiones y regulaciones

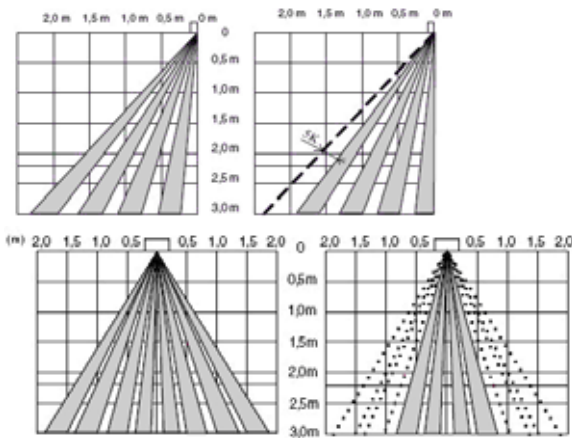


Campo de detección en base a las regulaciones de sensibilidad, inclinación y tipo de antena.

RIP - FPA - DETECTORES DE PRESENCIA CON INFRARROJOS Y FOTOCÉLULAS



Ejemplo de instalación



Campos de detección en base a regulaciones

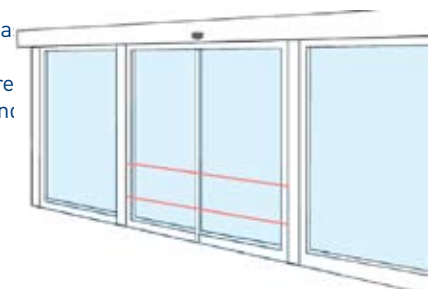
RIP

- Detector de presencia con rayos infrarrojos
- Altura de instalación hasta 3 metros
- Doble contacto de salida en intercambio (NO/NC)
- Gestión modo nieve
- Configuración de la frecuencia de trabajo para usar varios sensores cerca sin interferencias



FPA 1 - FPA 2

- Focélulas de seguridad empotrables para puertas automáticas peatonales
- Funcionamiento seguro y preciso gracias a tecnología con "microprocesador"
- Ópticas con dimensiones sumamente reducidas (12,4 mm de diámetro e 10 mm de profundidad) para instalaciones "retráctiles"
- Capacidad máxima hasta 10 metros
- Doble contacto en salida (NO/NC)



Ejemplo de instalación

PRESCRIPCIONES TÉCNICAS

VISTASL

Automatización electromecánica para puertas correderas de hoja doble y/o simple

- Automatización electromecánica para puertas correderas de hoja doble y/o simple
- peso máximo 120+120 Kg para hoja doble
- peso máximo 150 Kg para hoja simple
- paso útil de 750 a 2550 mm para hoja simple
- paso útil de 800 a 2900 mm para hoja doble

Estructura

- travesaño portante de aluminio extruido
- dimensión máxima 155x166mm
- cárter perfilado de aluminio extruido montado en cremallera de goma amortiguadora; disponible natural o anodizado
- palanca de bloqueo del cárter de acero galvanizado con doble posición de bloqueo
- carril de aluminio extruido montado sobre cojinete amortiguador
- polea de reenvío con sistema de tensado de la correa y bloqueo de seguridad

Motorización

- motor sincrónico 24Vac con encoger óptico incorporado
- sistema de bloqueo eléctrico del movimiento de apertura de la puerta

Unidad de gestión y control

- central de mando con microprocesador modelo ARIA
- programación mediante pantalla y pulsadores

- selección funciones mediante selector digital VISTA SEL
- receptor radio 433Mhz rolling code suministrado de serie

Funciones principales regulables

- Cierre automático (0-60 seg.)
- Tiempo de evacuación (1-99 seg.)
- Apertura parcial (10-70%)
- Apertura farmacia (3-30 cm)
- Tiempo de alarma (1-90 seg.)
- Aceleración (1-10) Freno (1-10)
- Espacio deceleración apertura (10-70 cm)
- Espacio deceleración cierre (10-70 cm)
- Espacio disminución velocidad apertura (10-20 cm)
- Espacio disminución velocidad cierre (10-20 cm)
- Velocidad apertura (1-99%)
- Velocidad cierre (1-99%)
- Par apertura (1-99%)
- Par cierre (1-99%)
- Zonas (0-127)
- Funcionamiento puerta (0-6)
- Habilidad radar (0-2)
- Entrada emergencia (0-3)
- Zumbador (0-3)
- Tipo cerradura (0-5)
- Salida alarma puerta (0-1)

Funciones con regulación automática

- Aceleración
- Freno
- Espacio deceleración apertura
- Espacio deceleración cierre

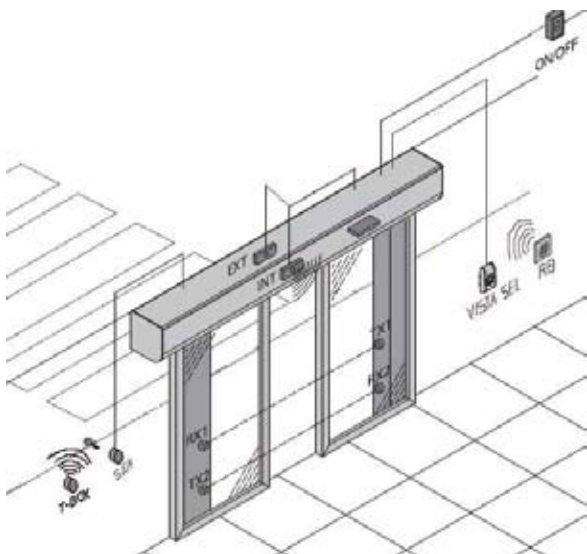
- Espacio disminución velocidad apertura
- Espacio disminución velocidad cierre
- Velocidad apertura
- Velocidad cierre
- Par apertura
- Par cierre
- Controles funcionamiento de los dispositivos de seguridad

Funcionamientos disponibles

- Programación libre o protegida con llave magnética
- Activación radar interno
- Activación radar externo
- Activación radar interno y externo
- Desactivación radar
- Funcionamiento normal
- Puerta cerrada de noche
- Puerta cerrada de día
- Apertura total
- Apertura parcial
- Abrir parcialmente
- Apertura farmacia

Dispositivos de seguridad

- gestión electrónica del dispositivo
- antiplastamiento
- control dinámico de la curva de par
- sistema anti-intrusión electrónico controlado por el encoder



EJEMPLO DE INSTALACIÓN COMPLETA

- VISTA SL puerta automática corredera
- VISTA SEL - selector de funciones
- SEK selector de llave desde exterior blindado
- T-BOX teclado numérico vía radio
- RB botonera 4 canales de pared vía radio
- EXT - INT par de sensores de presencia
- TX - RX fotocélulas de seguridad



ITALIA

BFT S.P.A.

Via Lago di Vico 44
36015 Schio (Vi) / Italy
tel. +39 0445 69 65 11
fax +39 0445 69 65 22
www.bft.it
e-mail: info@bft.it

GREAT BRITAIN

BFT AUTOMATION UK LTD

Unit 8E, Newby Road
Industrial Estate
Hazel Grove, Stockport,
Cheshire, SK7 5DA - UK
tel. +44 (0) 161 4560456
fax +44 (0) 161 4569090
info@bftautomation.co.uk
www.bftautomation.co.uk

FRANCE

AUTOMATISMES BFT FRANCE

Multiparc de Parilly
50 Rue Jean Zay, Bat C
69800 Saint priest - France
tel. +33 (0)4 78 76 09 88
fax +33 (0)4 78 76 92 23
contacts@automatismes-bft-
www.bft-france.com

GERMANY

BFT TORANTRIEBSSYSTEME GMBH

Faber-Castell-Straße 29
90522 Oberasbach - Germany
Tel. +49 (0)911 766 00 90
Fax +49 (0)911 766 00 99
service@bft-torantriebe.de
www.bft-torantriebe.de

CROATIA

BFT-ADRIA d.o.o.

Obrovac 39
51218 Dražice (Rijeka)
Hrvatska - Croatia
tel. +385 (0)51 502 640
fax +385 (0)51 502 644
info@bft.hr
www.bft.hr

USA

BFT USA

BFT U.S., Inc.
6100 Broken Sound Pkwy. N.W.
Suite 14
Boca Raton, FL 33487,
U.S.A.
T: +1 561.995.8155
F: +1 561.995.8160
info.bft@bft-usa.com
www.bft-usa.com

PORTUGAL

BFT SA-COMERCIO DE
AUTOMATISMOS
E MATERIAL DE SEGURANÇA

urbanização da pedrulha, lote 9
apartado 8123,
3020-305 Coimbra - Portugal
tel. +351 239 082 790
fax +351 239 082 799
geral@bftportugal.com
www.bftportugal.com

SPAIN

BFT GROUP ITALIBERICA
DE AUTOMATISMOS S.L.
www.bftautomatismos.com

Pol. Palou Nord,
Sector F - C/Cami - Can Basa nº 6-8
08401 Granollers - (Barcelona) - Spain
tel. +34 938 61 48 28
fax +34 938 70 03 94
bftbcn@bftautomatismos.com

P.I. Comendador - C/
informática, Nave 22 - 19200
Azuqueca de henares
(Guadalajara) - Spain
tel. +34 949 26 32 00
fax +34 949 26 24 51
administracion@bftautomatismos.com

POLAND

BFT Polska Sp.z o.o.

Ul. Lipowa 21
05-091 ZĄBKI
tel. +48 0 22 781 60 55
fax +48 0 22 781 60 22
e-mail: biuro@bft.com.pl
www.bft.pl

BELGIUM

BFT BENELUX SA

Parc Industriel 1
Rue du commerce 12
1400 Nivelles - Belgium
tel. +32 (0)67 55 02 00
fax +32 (0)67 55 02 01
info@bftbenelux.be
www.bftbenelux.be

AUSTRALIA

BFT AUTOMATION AUSTRALIA
PTY LTD

29, Bentley Street
Wetherill Park NSW 2164
Australia
Tel: +61 (0) 2 9757 0677
Fax: +61 (0) 2 9725 4225
info@bftaustralia.com.au
www.bftaustralia.com.au